

Product datasheet

Highbay WLH700 LH0x40PF1

De **WLH700 LH0x40PF1**, de vervangingsunit voor uw traditionele highbay armaturen met gasontladingslampen. Deze armaturen zijn voorzien van een uniek koellichaam die een goede warmtehuishouding in het armatuur garandeert. Door deze koeling is onze highbay serie efficiënt en hebben de armaturen een lange levensduur. Het grote voordeel t.o.v. de traditionele gasontladingslampen is uiteraard het energieverbruik, dat gemiddeld met 65% naar beneden gaat. Daarnaast hebben de led highbay armaturen geen opwarmtijd nodig. Dat betekent direct 100% verlichting in uw magazijn.



WinLed garandeert een **levensduur van 100.000 branduren** en geeft **5 jaar garantie**.

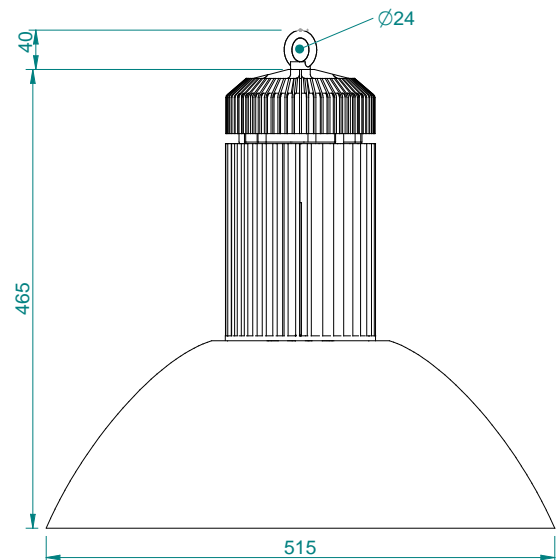
Product gegevens

Algemene gegevens

	LH0240PF1	LH0740PF1
Lichtoutput (lm)	15.000	20.000
Lm/W	125	125
Lichtkleur (K)	4000	4000
Optiek	Aluminium reflector	Aluminium reflector*
CRI	Ra>80	Ra>80
Uitstraalhoek	90°	90°
Aansluiting	Stekker + contrastekker	Stekker + contrastekker
Dimbaar	Nee	Nee
Levensduur (h)	>100.000	>100.000
IP-klasse	IP40 (+IP68 connector)	IP40 (+IP68 connector)
IK-klasse	IK08	IK08
Omgevingstemperatuur bereik	-20°C..+45°C	-20°C..+45°C

Elektrische gegevens

	LH0240PF1	LH0740PF1
Systeemvermogen (W)	120	160
Nom. spanning (Vac)	90...305	90...305
Nom. Stroom (mA)	500	780
Frequentie (Hz)	47-63	47-63
Powerfactor	0,96	0,95
Opstartstroom (A)	65	65
th=425µs		
Max. aantal units / B16 automaat	4	4



Fotometrische data

Download de fotometrische data van onze WLH700 series hier. Of kijk op www.winled.nl/downloads.

